

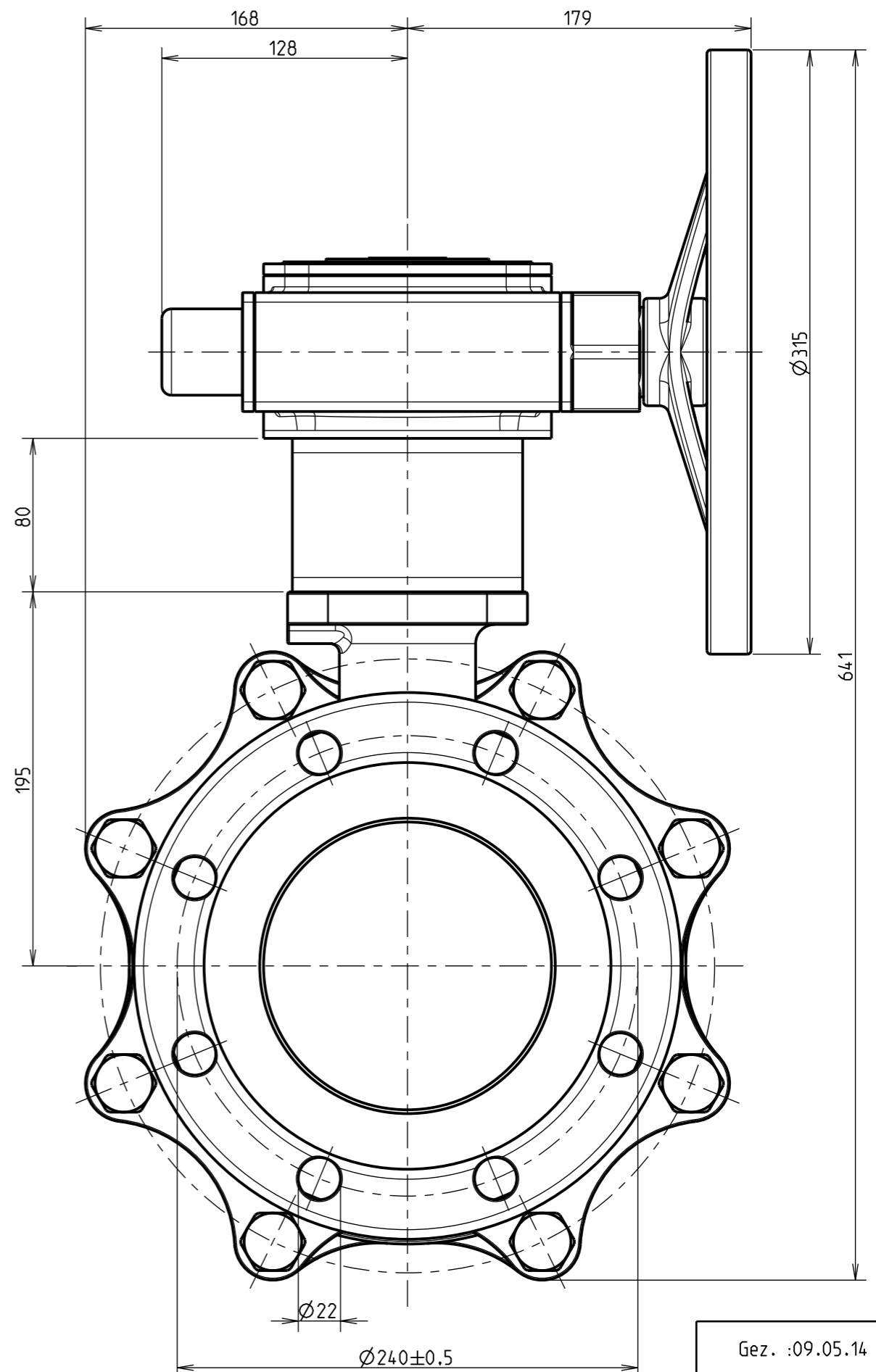
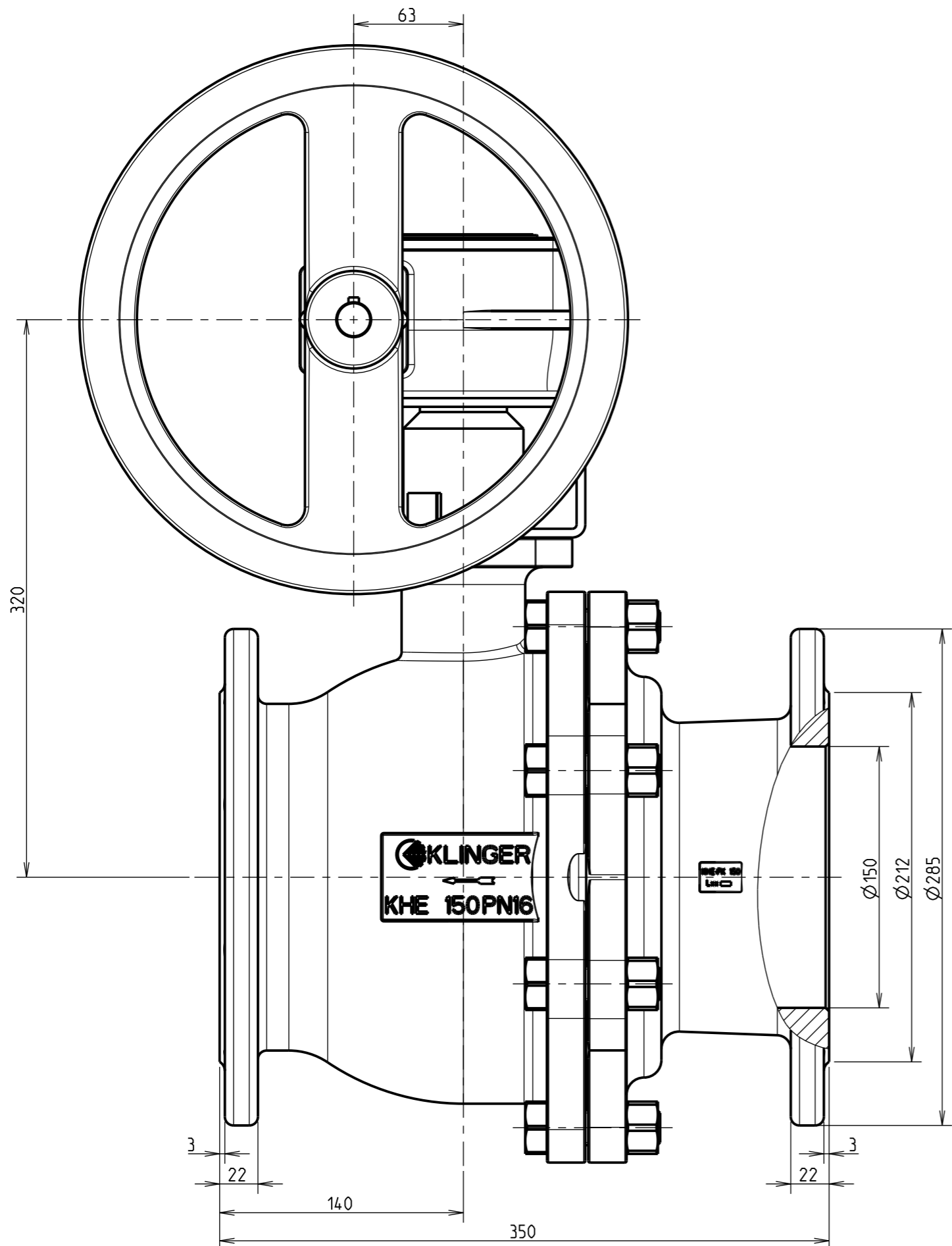
Klinger Kugelhahn Type KHE-FK 150 PN16 mit mech. Getriebe Type AUMA GS63.3 + Handrad
 Klinger ballvalve type KHE-FK 150 PN16 with mech. gearbox type AUMA GS63.3 + handwheel

Gedruckt von santag am 11.11.2019

Model: WOH32341_KHEFK150P016_GS63
 Drawing: WOH32341_KHEFK150P016_GS63

ISO 16016

Urheberschutz nach
 Copy right acc. to
 Droit d'auteur selon



KLINGER Fluid Control GmbH, Gumpoldskirchen, Austria

Gez.: 09.05.14 Santa
 WOH32341

Technische Änderungen und eventuelle Irrtümer vorbehalten
 Modifications caused by technical development and any errors excepted